

Datenblatt Grundplatten für Wiper

Wiper base plate datasheet



Allgemeines / General information

Für die Geräte der Wiper-Serie sind unterschiedliche Grundplatten zur Montage in Maschinen erhältlich.

- Schnellwechsellplatten für Wiper standard mit internem Anschluss:
Bei den Schnellwechsellplatten werden die Leitungen an der Platte angeschlossen. So kann der Wiper komfortabel von der Platte und aus der Maschine genommen werden. Das Band kann so auch an entfernten Montageplätzen gewechselt werden, ohne Verbindungen lösen zu müssen. Darüberhinaus kann durch den sekundenschnellen Austausch gegen ein Zweitgerät die Stillstandzeit der Maschine minimiert werden.
- Montageplatten für Wiper direct mit Direktanschluss:
Die Wiper direct Modelle mit Montageplatte eignen sich besonders, wenn mit den Schnellwechsellplatten die maximale erlaubte Bauhöhe überschritten würde.

Die hier angegebenen Maße sind die Standardmaße. Sonder-Ausführungen mit z. B. anderen Dicken, oder Multiplatten mit kundenspezifischen Abständen, sind auf Anfrage erhältlich.

There are various base plates available for devices in the Wiper series that are to be installed in machines.

- Quick-change plates for standard Wiper versions with an internal connector
On quick-change plates the wires are connected to the plate. This enables the Wiper device to be easily removed from the plate and the machine. The tape can therefore also be changed at remote assembly stations without connections having to be removed. Furthermore, as a second device is fitted within seconds, the machine downtime can be minimized.
- Mounting plates for direct Wiper versions with a direct connection
The direct Wiper models with a mounting plate are especially suitable if the maximum permissible height is exceeded where a quick-change plate is used.

The dimensions given here are standard dimensions. Special designs with different thicknesses or multiplex plates with customized distances, for example, are available on request.

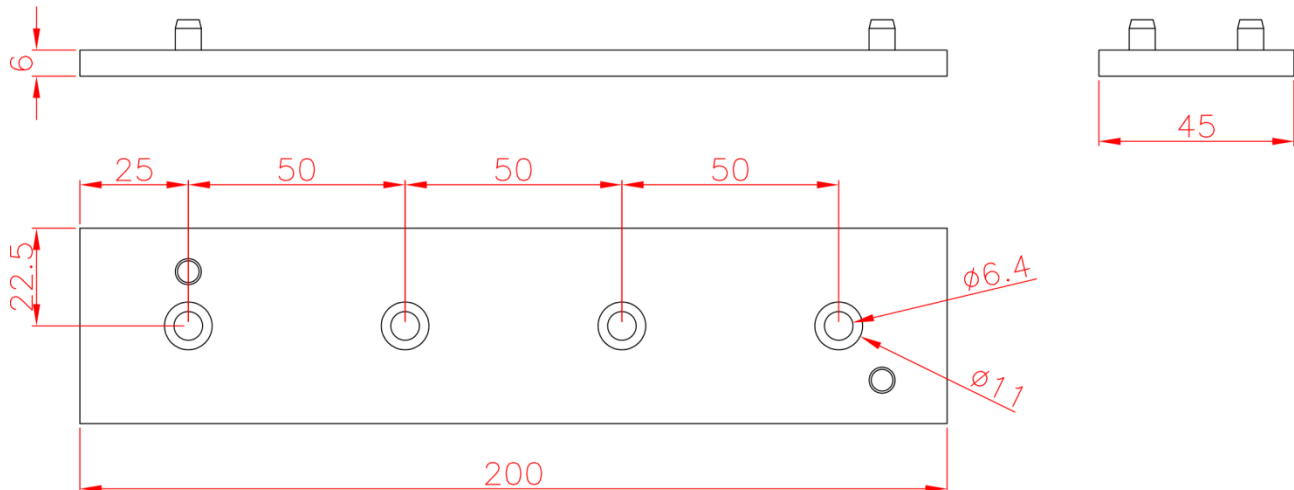
Montageplatte 1-Wiper / Mounting plate 1-Wiper

Beschreibung / Description

Die Montageplatte 1-Wiper wird zur Montage aller Wiper direct benötigt und gehört zum Lieferumfang. Zwei Schrauben ISO 14580 M6 x 8 werden mitgeliefert.

The 1-Wiper mounting plate is required to mount all direct Wiper versions and is included in the scope of delivery. Two ISO 14580 M6 x 8 screws are included.

Abmessungen / Dimensions



Gewicht / Weight 0,13 kg

Bestellinformation / Order information

Artikel / Item

Montageplatte 1-Wiper
Mounting plate 1-Wiper

Bestellnr. / Order no.

1037407

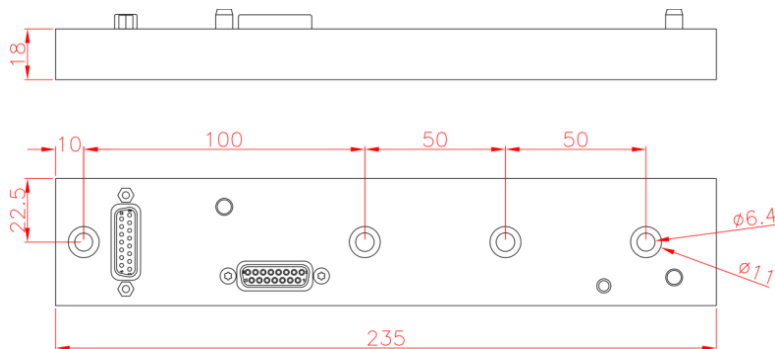
Schnellwechselplatte 1-Wiper Quick-change Plate 1-Wiper

Beschreibung / Description

Die Schnellwechselplatte 1-Wiper wird für den Betrieb des Wiper I standard und Wiper V standard benötigt. Zum Lieferumfang gehört eine 2m Anschlussleitung mit offenem Ende, sowie Befestigungsmaterial.

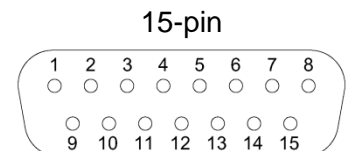
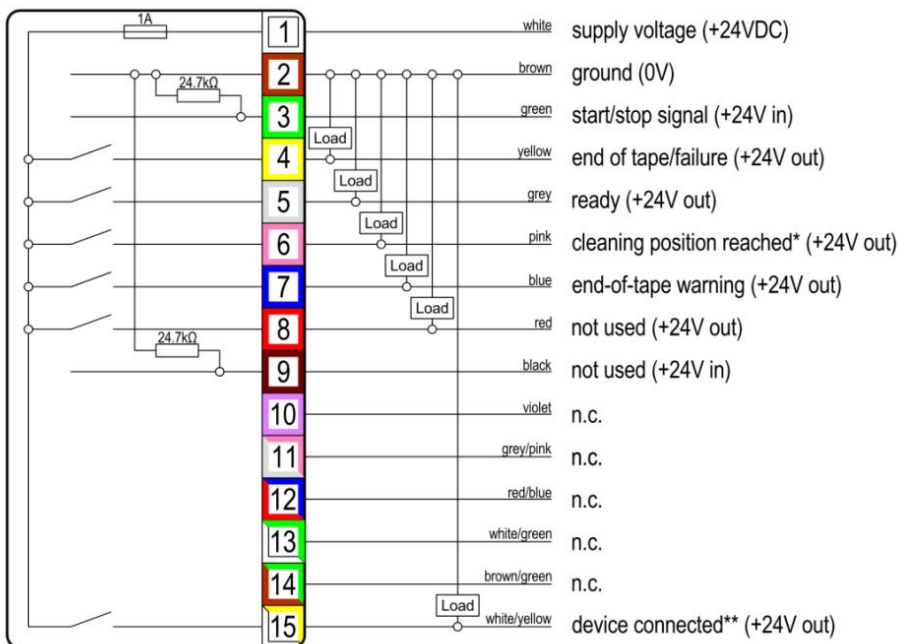
Quick-change Plate 1-Wiper is required to operate the Wiper I standard and Wiper V standard. The scope of delivery includes a two-meter connecting cable with an unwired end and mounting materials.

Abmessungen / Dimensions

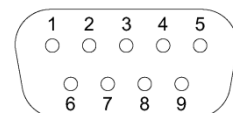


Gewicht / Weight 0,58 kg

Pinbelegung / Pin assignment



15-pin



9-pin

*Wiper I, **nur verfügbar mit Schnellwechselplatte15-pol / **Only available with 15-pin Quick-change Plate

Bestellinformationen / Order information

Artikel / Item

Schnellwechselplatte 1-Wiper, 15-pol / Quick-change Plate 1-Wiper, 15-pin
Schnellwechselplatte 1-Wiper, 9-pol / Quick-change Plate 1-Wiper, 9-pin

Bestellnr. / Order no.

2000301
2000302

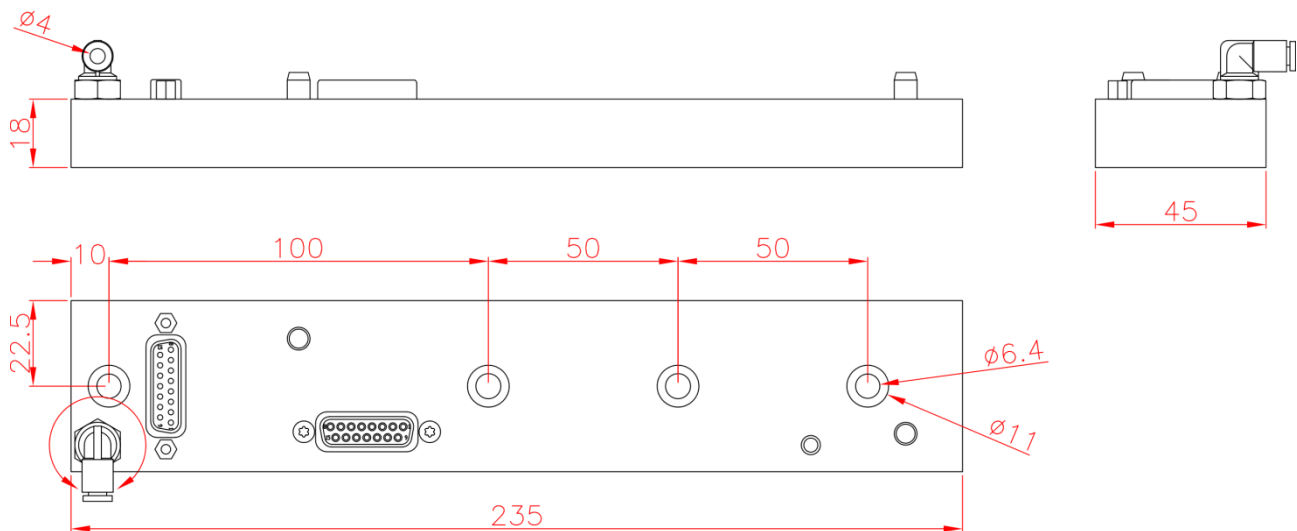
Schnellwechselplatte 1-Wiper II Quick-change Plate 1-Wiper II

Beschreibung / Description

Die Schnellwechselplatte 1-Wiper II wird für den Betrieb des Wiper II standard benötigt. In die Platte ist ein elektrisches Ventil integriert, das beim Abziehen des Wiper II automatisch die Druckluftversorgung unterbricht. Beim Aufsetzen wird die Versorgung selbsttätig wieder zugeschaltet. Zum Lieferumfang gehört eine 2m Anschlussleitung mit offenem Ende, sowie Befestigungsmaterial.

Quick-change Plate 1-Wiper II is required to operate the Wiper II standard. An electric valve is integrated in the plate that automatically interrupts the compressed air supply when the Wiper II is removed. On replacement of the device, supply is automatically resumed. The scope of delivery includes a two-meter connecting cable with an unwired end and mounting materials.

Abmessungen / Dimensions



Gewicht / Weight 0.6 kg

Schlauch-AD / Hose OD 4 mm, anderer Anschluss auf Anfrage / Alternative coupling on request

Pinbelegung / Pin assignment

Wie Schnellwechselplatte 1-Wiper / Same as Quick-change Plate 1-Wiper

Bestellinformation / Order information

Artikel / Item	Bestellnr. / Order no.
Schnellwechselplatte 1-Wiper II, 15-pol Quick-change Plate 1-Wiper II, 15-pin	2011487
Schnellwechselplatte 1-Wiper II, 9-pol Quick-change Plate 1-Wiper II, 9-pin	2011488

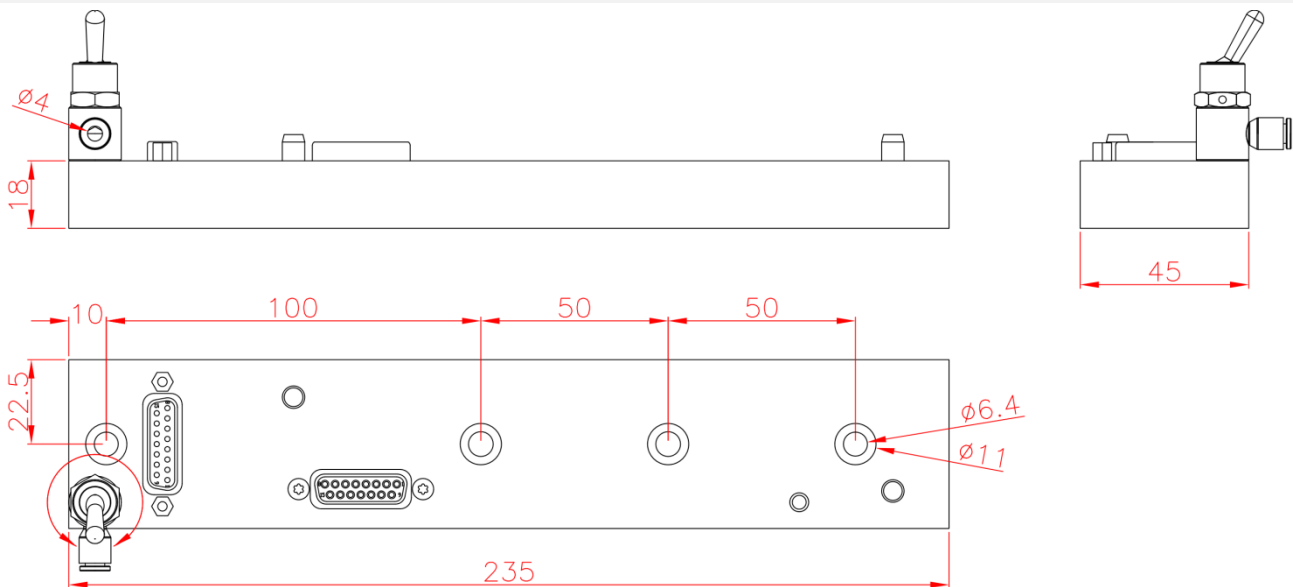
Schnellwechselplatte 1-Wiper II, Handventil Quick-change Plate 1-Wiper II, hand valve

Beschreibung / Description

Die Schnellwechselplatte 1-Wiper II, Handventil kann alternativ zur Schnellwechselplatte 1-Wiper II eingesetzt werden. In die Platte ist ein manuelles Ventil integriert, mit dem vor dem Abziehen des Wiper II die Druckluftversorgung unterbrochen wird. Nach dem Aufsetzen muss die Versorgung wieder zugeschaltet werden. Zum Lieferumfang gehört eine 2m Anschlussleitung mit offenem Ende, sowie Befestigungsmaterial.

Quick-change Plate 1-Wiper II with a hand valve can be used as an alternative to Quick-change Plate 1-Wiper II. A manual valve is integrated in the plate that interrupts the compressed air supply before the Wiper II is removed. On replacement of the device, the supply must be re-established. The scope of delivery includes a two-meter connecting cable with an unwired end and mounting materials.

Abmessungen / Dimensions



Gewicht / Weight 0.62 kg

Schlauch-AD / Hose OD 4 mm

Bestellinformation / Order information

Artikel / Item

Schnellwechselplatte 1-Wiper II, Handventil, 15-pol
Quick-change Plate 1-Wiper II, hand valve, 15-pin

Schnellwechselplatte 1-Wiper II, Handventil, 9-pol
Quick-change Plate 1-Wiper II, hand valve, 9-pin

Bestellnr. / Order no.

2000196

2000192

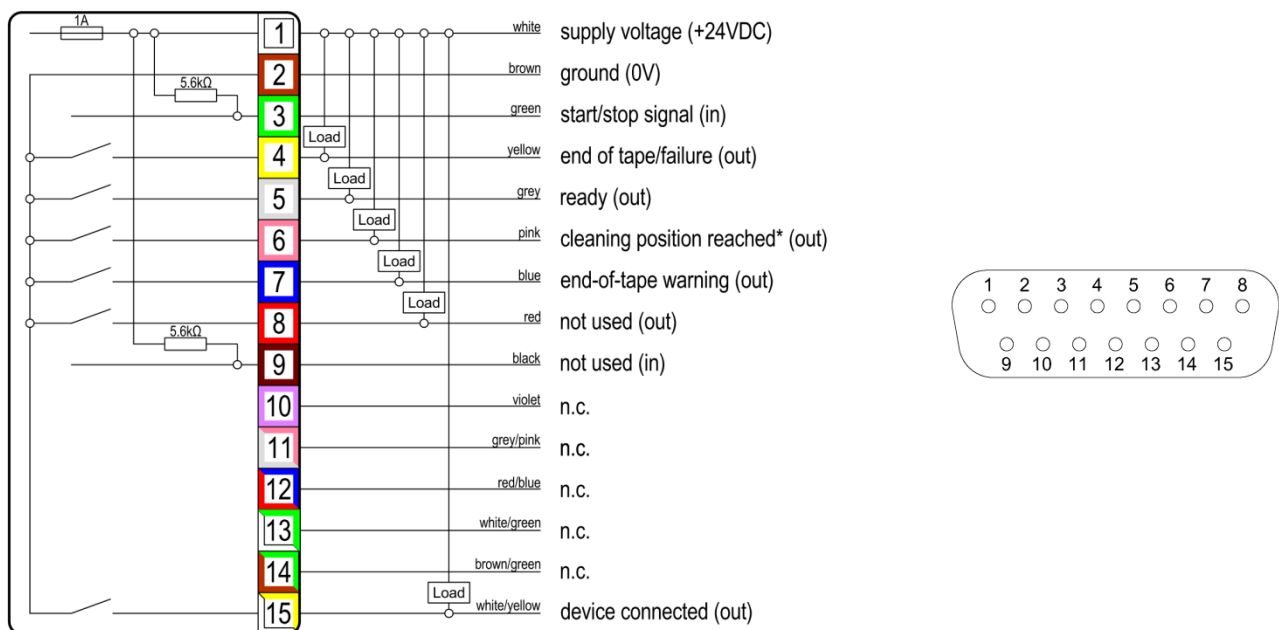
Schnellwechselplatte 1-Wiper NPN & 1-Wiper II NPN Quick-change Plates 1-Wiper NPN and 1-Wiper II NPN

Beschreibung / Description

Die Schnellwechselplatte 1-Wiper und 1-Wiper II ist in einer NPN schaltenden Variante erhältlich. Sie unterscheidet sich in der elektrischen Schnittstelle von den Standardplatten. Max. Ausgangsstrom 150 mA/Ausgang (kurzschlussfest), Eingangswiderstand ca. 5,6 kΩ

Quick-change Plates 1-Wiper and 1-Wiper II are available in an NPN switching version. They differ from the standard plates in that both have an NPN interface. Maximum output current of 150 mA per output (short-circuit-proof); input resistance of ca. 5.6 kΩ.

Pinbelegung / Pin assignment



*Wiper I

Bestellinformation / Order information

Artikel / Item	Bestellnr. / Order no.
Schnellwechselplatte 1-Wiper NPN Quick-change Plate 1-Wiper NPN	2012927
Schnellwechselplatte 1-Wiper II NPN Quick-change Plate 1-Wiper II NPN	2012928

Kontaktinformation / Contact information

Auskünfte zu Preisen und Verfügbarkeit erteilt:
Information on prices and availability from:

ic-automation GmbH

wiper@ic-automation.de
www.ic-automation.com

ic-automation behält sich das Recht vor, Daten ohne weitere Ankündigung zu ändern. Die hier angegebenen Daten dienen allein der Produktbeschreibung und sind nicht als zugesicherte Eigenschaft im Rechtssinn aufzufassen. Etwaige Schadensersatzansprüche gegen uns - gleich aus welchem Rechtsgrund - sind ausgeschlossen, soweit uns nicht Vorsatz oder grobe Fahrlässigkeit trifft. Copyright © 2020 ic-automation GmbH.
ic-automation reserves the right to amend any data without prior notification. The data specified herein is for the purpose of product description only and does not constitute a guarantee of characteristics in any legal sense. Any claims for compensatory damages against us - irrespective of the legal grounds thereof - shall be precluded unless we are guilty of willful intent or gross negligence. Copyright © 2020 ic-automation GmbH.