

# Datenblatt Wiper II / Data sheet Wiper II



## Beschreibung / Description

Wiper II dient zum automatischen Säubern verschmutzter Nadeln, Düsen oder Mixerrohren an Dispensvorrichtungen.

Auf der Oberseite des Reinigungsgeräts befindet sich ein Greifmechanismus mit flexiblen Greifbacken, welche ein Reinigungsband umfassen. Die verschmutzte Nadel wird in den Zwischenraum eingefahren, der Greifer schließt und presst das Band um die Nadel. Fährt diese nun nach oben heraus, werden daran anhaftende Rückstände abgestreift. Für größere Durchmesser (über etwa 2 mm) sind Sonder-Rüstsätze verfügbar.

Durch zwei Versionen der Greifbacken können selbst kürzeste Nadeln wirkungsvoll gereinigt werden. Der maximale Reinigungsbereich beträgt sieben Millimeter Nadellänge, unabhängig von der Gesamtlänge.

Der Bandwechsel erfolgt werkzeuglos. Dazu wird das gesamte Modul von der Grundplatte abgezogen und die magnetisch gehaltene Seitenwand abgenommen. Sowohl der leere Kern der verbrauchten Rolle, als auch die verschmutzte Rolle auf ihrem Kern können von ihren Aufnahmen abgezogen und durch neue ersetzt werden.

Im Auslieferungszustand sind bis zum ersten Bandwechsel über 1.400 Reinigungszyklen durchführbar. Diese Zahl kann durch Anpassung der Einstellungen auf bis zu 27.500 Zyklen gesteigert werden.

Wiper II ist in zwei Ausführungen erhältlich: Mit internem Anschluss zum Aufsetzen des Wiper auf eine Schnellwechselplatte (standard) und mit 9-pol D-Sub-Anschluss zum direkten Verbinden mit einem Kabel (direct).

Wiper II automatically cleans soiled needles, nozzles or mixer tubes on dispensing equipment.

On the top of the cleaning station there is a gripper mechanism with flexible gripper jaws which are covered by a textile tape. The soiled needle is inserted into the space between the jaws and the gripper closes and presses the tape around the needle. When the needle exits the grippers, any residue on the needle has been wiped clean. For larger diameters (above approx. 2 mm) there are special kits of gripper jaws available.

As there are two sizes of gripper jaw available, even the shortest needles can be effectively cleaned. The maximum needle length that can be cleaned is 7 mm, independent of the total length.

The tape reel is replaced without the need for tools. To this end the entire module is removed from its base plate and the magnetic side cover removed. Both the empty tape reel and the soiled tape on its center ring can be removed from their take-up spools and replaced with new ones.

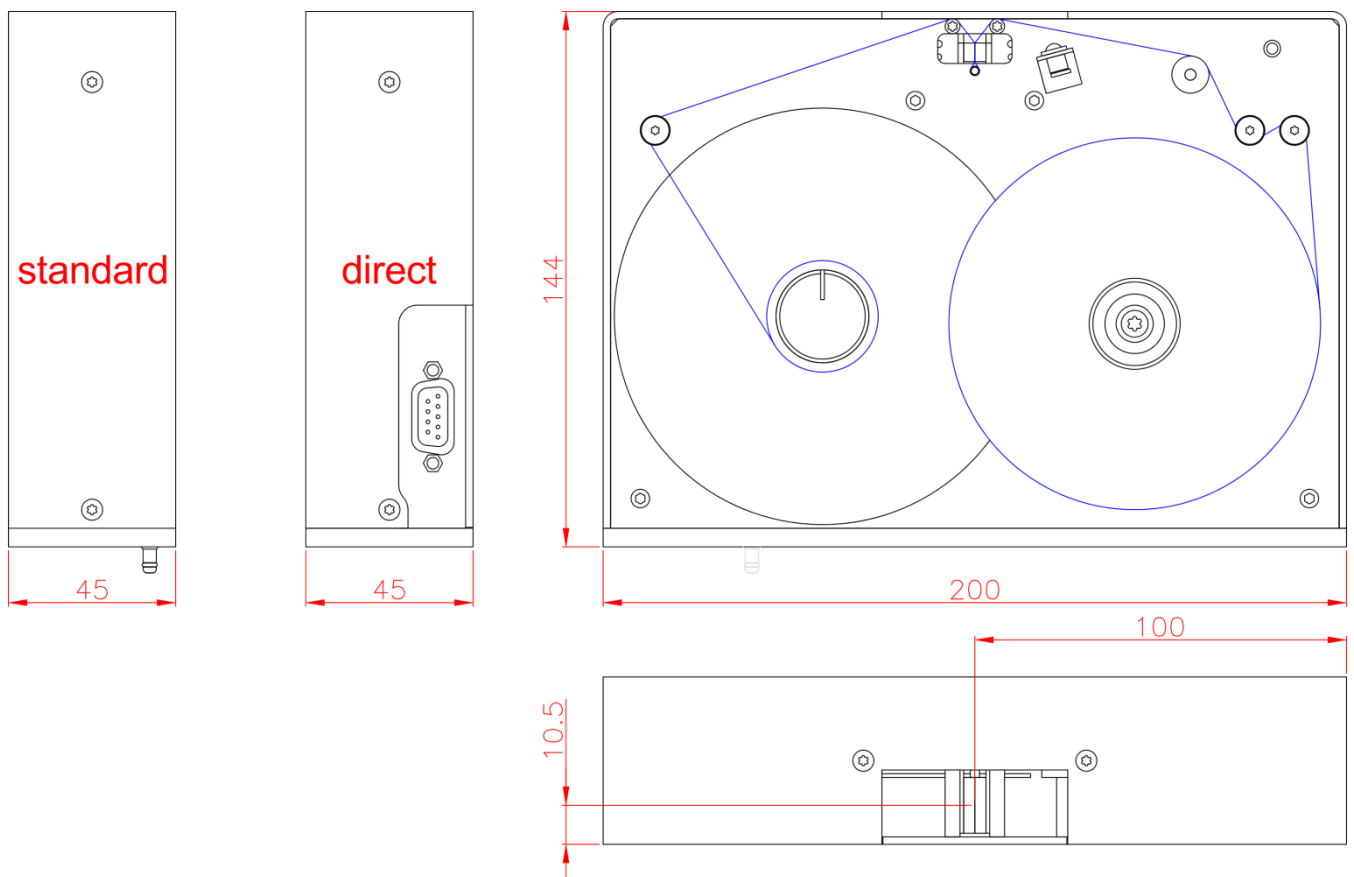
In the delivery state, more than 1,400 cleaning cycles can be carried out up to the first tape change. This number can be increased to up to 27,500 cycles by adjusting the settings.

Wiper II is available in two versions: With internal connector for attaching the Wiper to the Quick-change Plate (standard) and with 9-pin D-Sub connector for direct connection to a cable (direct).

## Eigenschaften / Features

- Reinigung von Nadeln ab 2 mm Länge möglich, Nadel-Ø bis 2 mm, größere Ø mit Sonder-Rüstsatz
- Bandverbrauch an Nadellänge bzw. Anwendung anpassbar
- LED-Anzeige und Signalausgabe vor und bei Bandende sowie Fehlfunktion
- Optische Restbandanzeige
- Schneller und werkzeugloser Rollenwechsel
- Kompakte Bauform, Montage über Grundplatte mit 50 mm Raster
- Konfiguration über Dip-Schalter
- 15- oder 9-poliger (direct kompatibel) D-Sub-Anschluss zur Spannungsversorgung und Signalübertragung
- Firmware-Update über interne USB-Schnittstelle
- Cleaning of needles from 2 mm possible, needle OD up to 2 mm, larger OD with special kit
- Tape consumption can be adapted to suit needle length respectively application
- LED lights up and digital signal output before and on tape end and on failure
- Optical display of remaining Tape
- Fast tape change without the need for tools
- Compact design, mounted on a base plate with a 50 mm grid
- Configuration via dipswitches
- 15- or 9-pin (direct compatible) D-sub connector for power supply and signal transmission
- Firmware update through internal USB interface

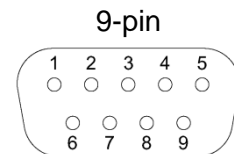
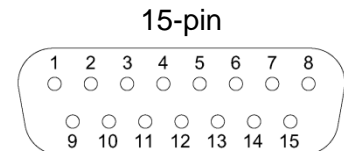
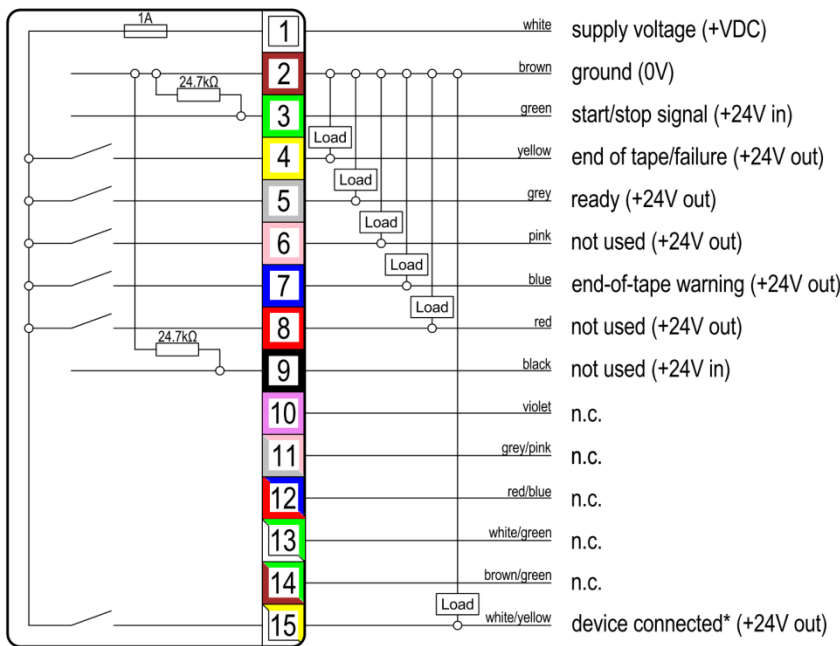
## Abmessungen ohne Grundplatte / Dimensions without base plate



## Technische Daten / Technical data

|   |  |
|---|--|
| Versorgungsspannung / Power supply                            | 24 VDC   |
| Signalspannung / Signal voltage                               | +24 V (PNP)  |
| Stromaufnahme / Current consumption                           | max. 600 mA  |
| Druckluft / Compressed air (ISO 8573-1:2010 Klasse / class 4) | 0.4-0.6 MPa  |
| Abmessungen mit Grundplatte<br>Dimensions with base plate     | standard: 200 x 45 x 162 mm<br>direct: 200 x 45 x 150 mm |
| Gewicht ohne Grundplatte / Weight without base plate          | 1,4 kg   |

## Pinbelegung / Pin assignment



\*nur verfügbar mit Schnellwechselplatte 15-pol / \*only available with Quick-change plate 15-pin

## Bestellinformation / Order information

| Artikel / Item   | Bestellnr. / Order no. |
|--|------------------------|
| Wiper II standard  |                        |
| Schnellwechselplatte separat bestellen<br>Quick-change Plate to be ordered separately                                      | 2000209                |
| Wiper II direct  |                        |
| inkl. Montageplatte 1-Wiper und Anschlussleitung 2m 9-pol<br>Mounting plate 1-Wiper and connection cable 2m 9-pin included | 1038601                |

## Kontaktinformation / Contact information

Auskünfte zu Preisen und Verfügbarkeit erteilt:  
Information on prices and availability from:

ic-automation GmbH

[wiper@ic-automation.de](mailto:wiper@ic-automation.de)  
[www.ic-automation.com](http://www.ic-automation.com)

ic-automation behält sich das Recht vor, Daten ohne weitere Ankündigung zu ändern. Die hier angegebenen Daten dienen allein der Produktbeschreibung und sind nicht als zugesicherte Eigenschaft im Rechtssinn aufzufassen. Etwaige Schadensersatzansprüche gegen uns - gleich aus welchem Rechtsgrund - sind ausgeschlossen, soweit uns nicht Vorsatz oder grobe Fahrlässigkeit trifft. Copyright © 2020 ic-automation GmbH.

ic-automation reserves the right to amend any data without prior notification. The data specified herein is for the purpose of product description only and does not constitute a guarantee of characteristics in any legal sense. Any claims for compensatory damages against us - irrespective of the legal grounds thereof - shall be precluded unless we are guilty of willful intent or gross negligence. Copyright © 2020 ic-automation GmbH.